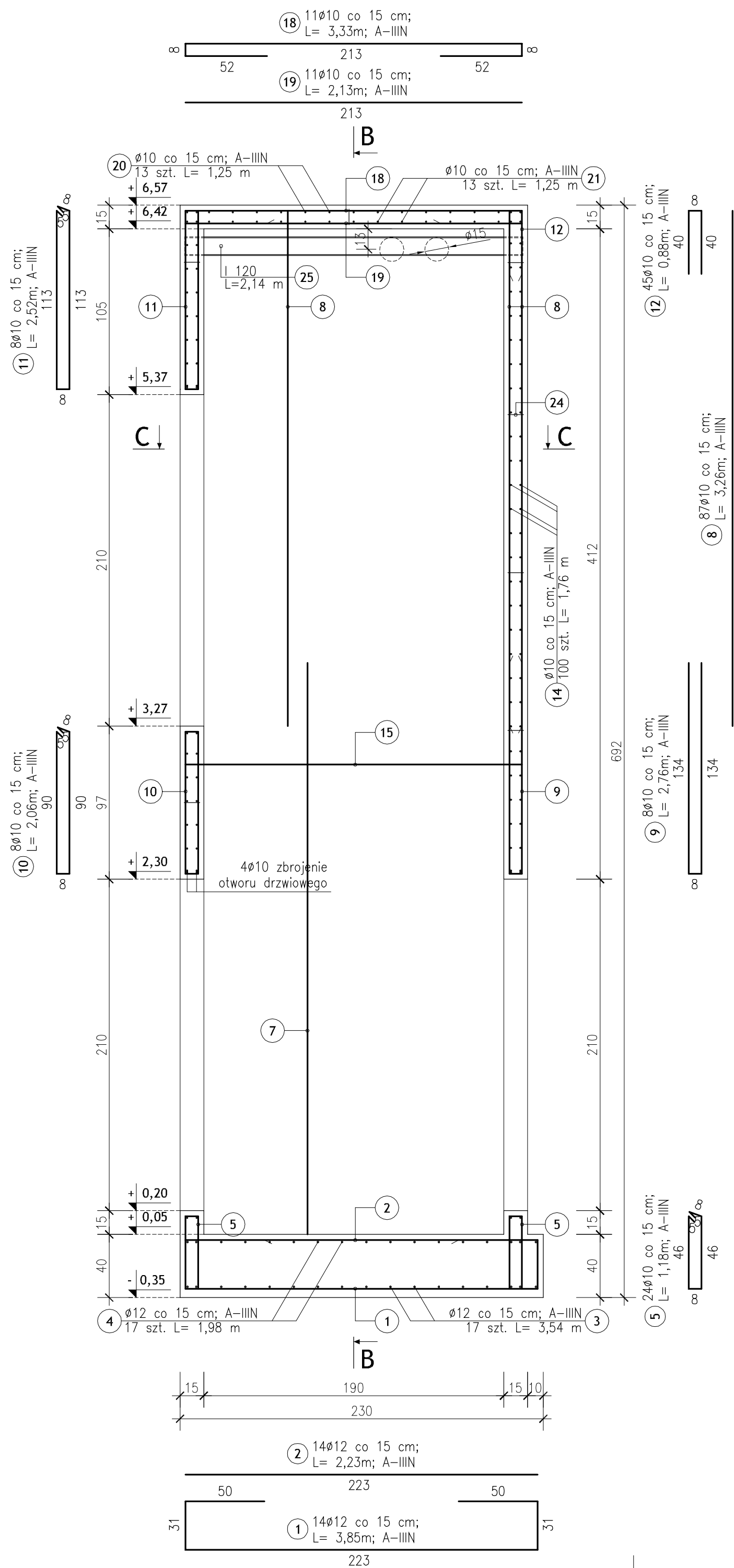
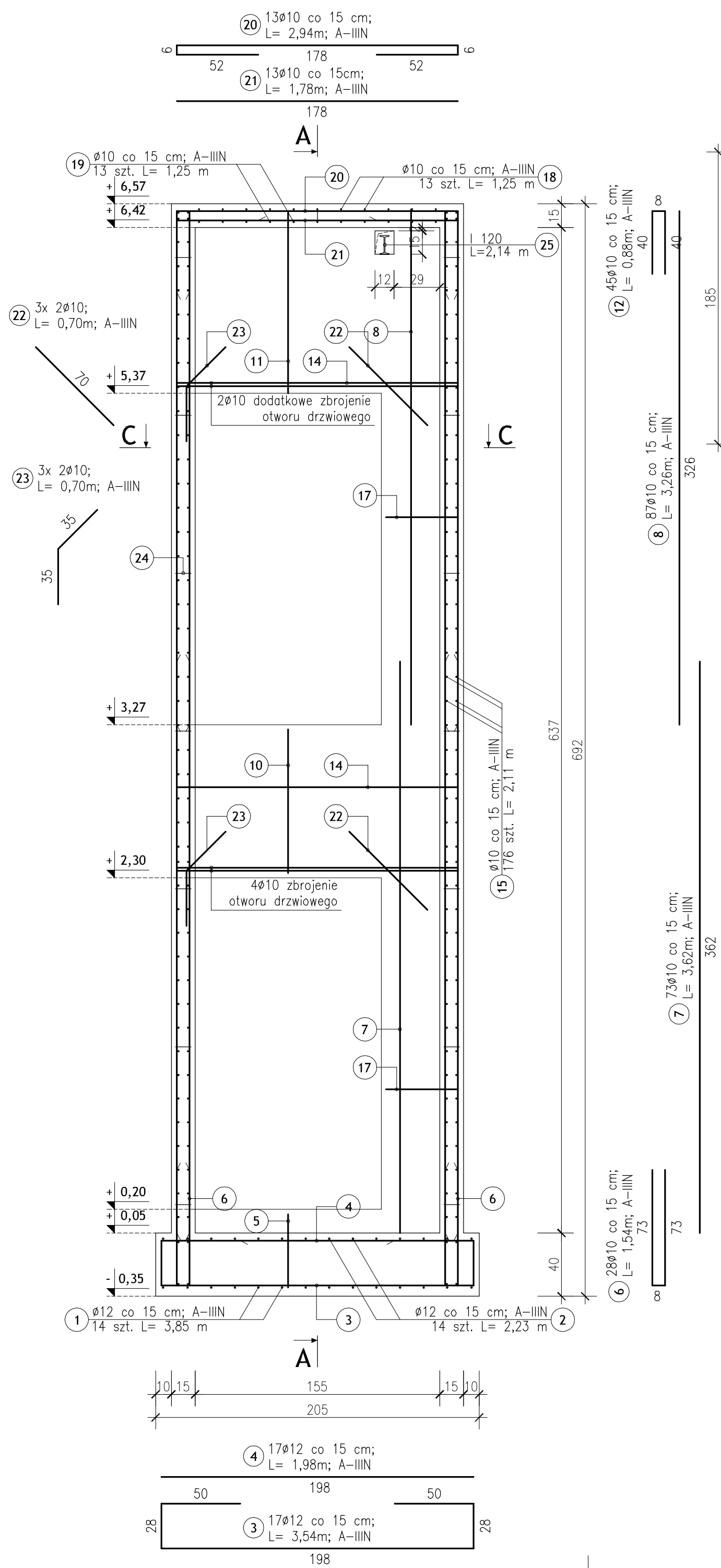


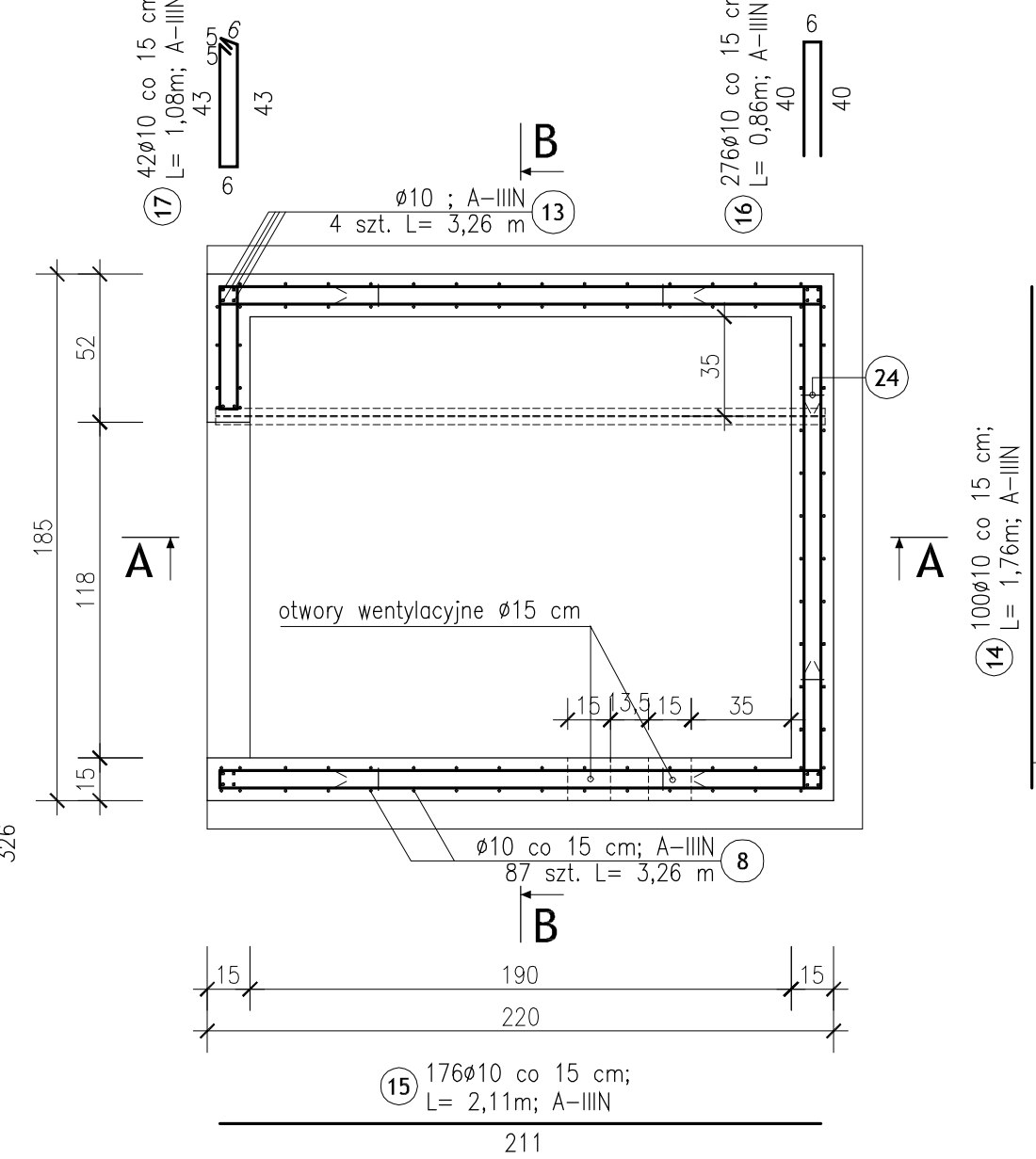
Przekrój A-A



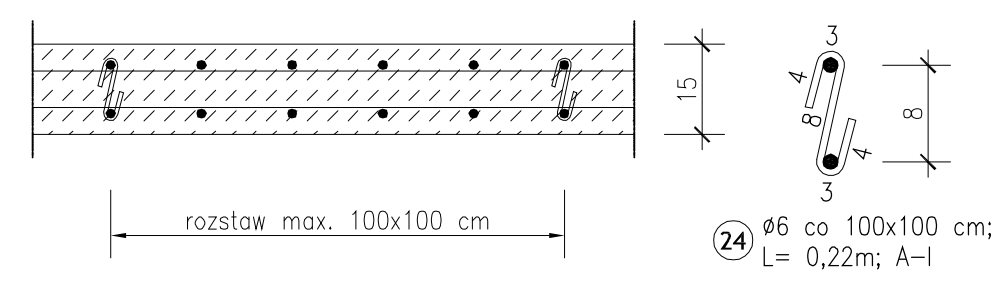
Przekrój B-B



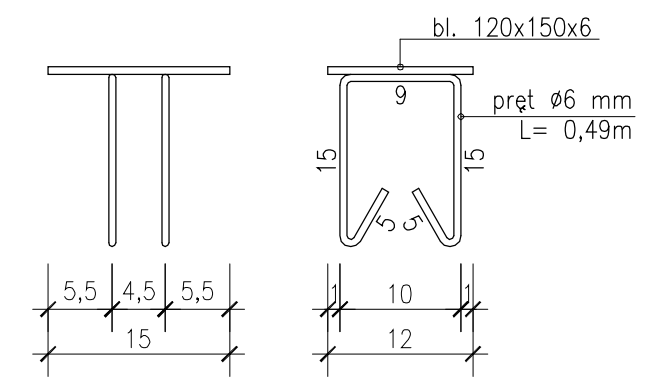
Przekrój C-C



Szczegół zbrojenia dystansowego



Marka stalowa



BETON C20/25
STAL A-IIIIN /RB500W/
STAL A-I /St3SX/
 OTULENIE ZBROJENIA 3,0 cm

SZYB WINDY			
OBIEKT	PRZEBUDOWA I REMONT POMIESZCZEŃ W BUDYNKU PRZY UL. WOJSKA POLSKIEGO 173 Z RZOBUDOWĄ O WINDĘ	SKALA RYS.:	1:25
ADRES	UL. WOJSKA POLSKIEGO 173, 86-100 ŚWIECIE	DATA:	04.2016 r.
INWESTOR	POWIAT ŚWIECKI UL. GEN. HALLERA 9, 86-100 ŚWIECIE	NR RYS.:	K-11
Projektant	Nr uprawnień	Branża	Podpis
Janusz Grabowski inż. budowlnictwa	KUP/0030/PWOK/09 inż. budowlnictwa	Konstrukcyjna Projektant	
Małgorzata Jarantowicz mgr inż. budowlnictwa	KUP/0047/PWOK/15 mgr inż. budowlnictwa	Konstrukcyjna Sprawdzający	

BIURO USŁUG INŻYNIERSKICH
JANUSZ GRABOWSKI
 ul. Gen. Władysława Sikorskiego 3/10F
 86-100 Świecie
 tel.: 661 793 740
 e-mail: jgrabowski@prokonto.pl