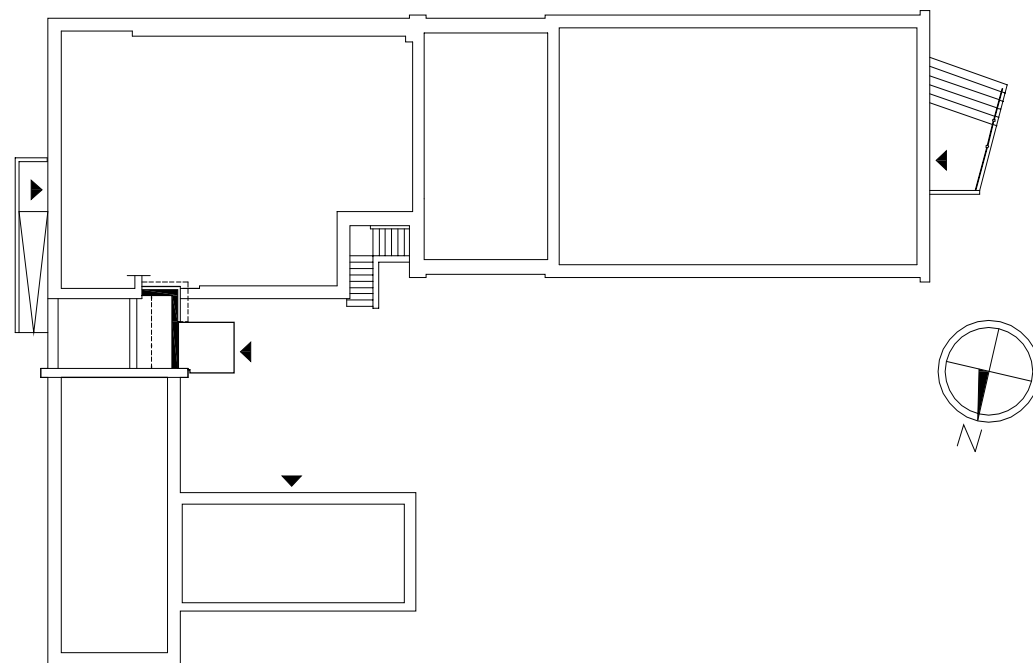
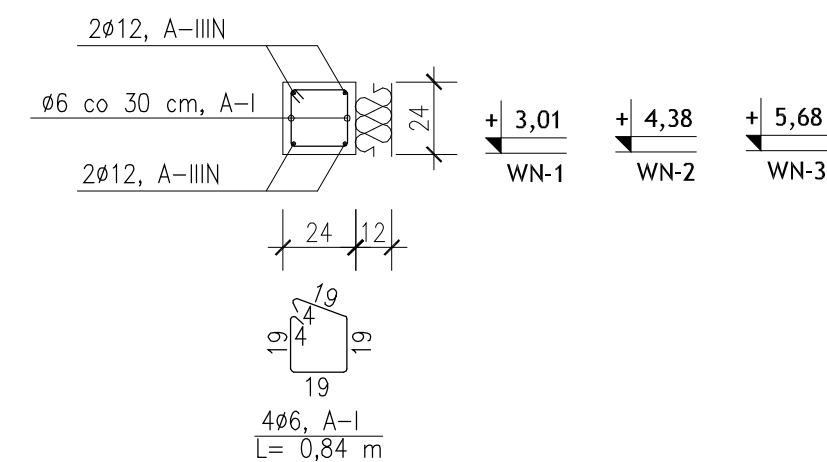


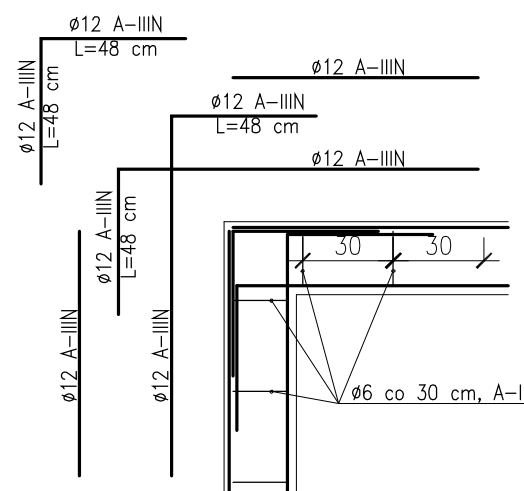
LOKALIZACJA PROJEKTOWANYCH
WIEŃCÓW ŻELBETOWYCH:



WIEŃEC ŻELBETOWY
NA PROJEKTOWANEJ ŚCIANIE ZEWNĘTRZNEJ
24×24 cm



SZCZEGÓŁ ZBROJENIA
NAROŻA WIEŃCÓW



BETON C20/25
STAL A-IIIIN /RB500W/
STAL A-I /St3SX/
OTULENIE ZBROJENIA 3,0 cm

WIEŃEC ŻELBETOWY			
OBIEKT	PRZEBUDOWA I REMONT POMIESZCZEŃ W BUDYNKU PRZY UL. WOJSKA POLSKIEGO 173 Z ROZBUDOWĄ O WINDE	SKALA RYS.: 1:100	
ADRES	UL. WOJSKA POLSKIEGO 173, 86-100 ŚWIECIE DZIAŁKA NR 694/1, 696/1	DATA: 04.2016 r.	
INWESTOR	POWIAT ŚWIECKI UL. GEN. HALLERA 9, 86-100 ŚWIECIE	NR RYS.: K-2A	
Projektant	Nr uprawnień	Branża	Podpis
Janusz Grabowski inż. budownictwa	KUP/0030/PWOK/09 <small>w spec. konstrukcyjno-budowlanej bez ograniczeń</small>	Konstrukcyjna Projektant	
Małgorzata Jarantowicz mgr inż. budownictwa	KUP/0047/PWOK/15 <small>w spec. konstrukcyjno-budowlanej bez ograniczeń</small>	Konstrukcyjna Projektant	

BIURO USŁUG INŻYNIERSKICH
JANUSZ GRABOWSKI
ul. Gen. Władysława Sikorskiego 3/10F
86-100 Świecie
tel.: 661 793 740
e-mail: j.grabowski@prokonto.pl

