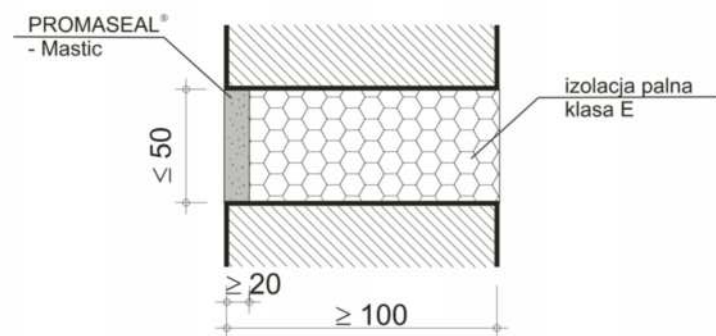
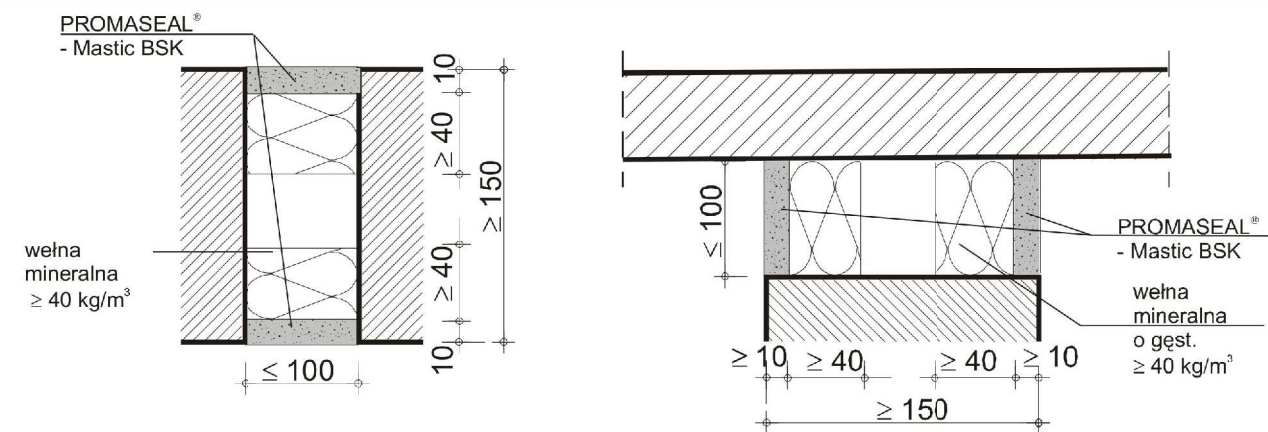


Jednostronne uszczelnienie złączy liniowych (szczelin i dylatacji) w stropach i ścianach masą ogniochronną PROMASEAL®-Mastic

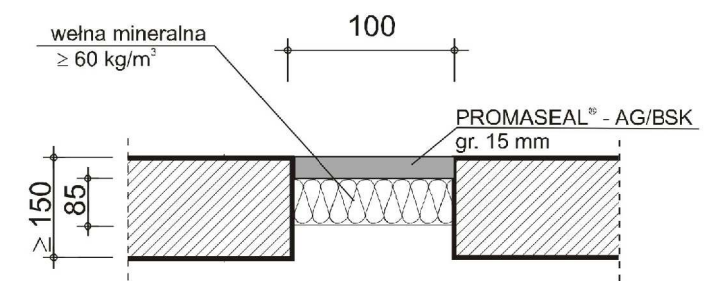


Uszczelnienie pionowego złącza liniowego w ścianach, z wypełnieniem izolacją palną i masą ogniochronną PROMASEAL®-Mastic



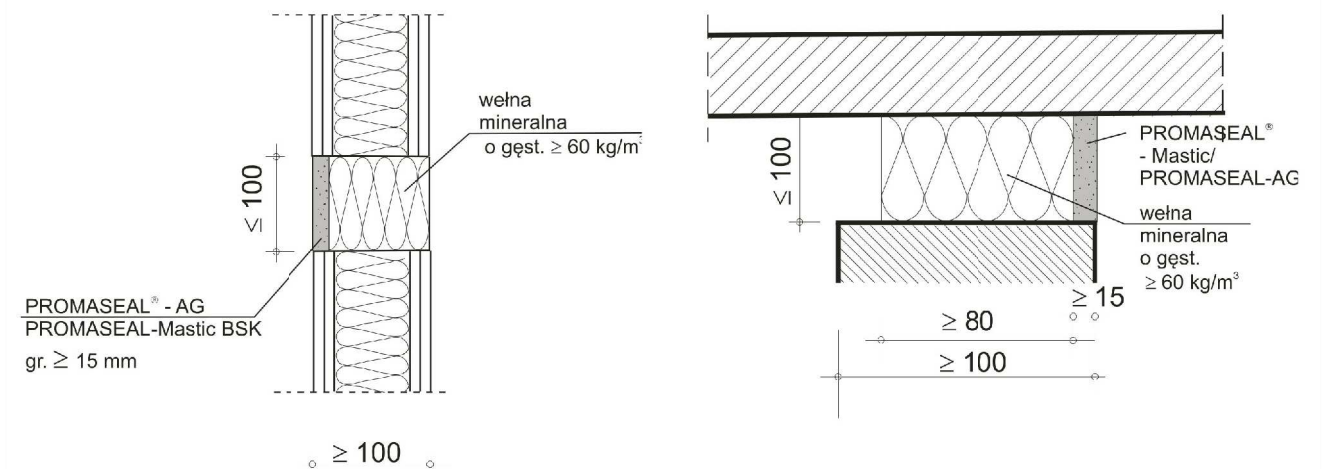
Uszczelnienie pionowych złączy liniowych w ścianach, z wypełnieniem wełną mineralną i masą ogniochronną PROMASEAL®-Mastic

uszczelnienie złącza liniowego w stropie



uszczelnienie złącza liniowego w ścianie lekkiej

uszczelnienie złącza liniowego w ścianiemasywnej



Uszczelnienie pionowych i poziomych złączy liniowych, z wypełnieniem wełną mineralną i masą ogniochronną PROMASEAL®-Mastic BSK/PROMASTEAL®-AG

WYKONANIE USZCZELNIEŃ ZŁĄCZY LINIOWYCH			
OBIEKT	PRZEBUDOWA I REMONT POMIESZCZEŃ W BUDYNKU PRZY UL. WOJSKA POLSKIEGO 173 Z ROZBUDOWĄ O WINDĘ	SKALA RYS.:	1:50
ADRES	UL. WOJSKA POLSKIEGO 173, 86-100 ŚWIECIE DZIAŁKA NR 694/1, 696/1	DATA:	04.2016 r.
INWESTOR	POWIAT ŚWIECKI UL. GEN. HALLERA 9, 86-100 ŚWIECIE	NR RYS.:	A-16
Projektant	Nr uprawnień	Branża	Podpis
Ernest B. Essuman Mensah mgr inż. architekt	GP-KZ-7342/553/94 w spec. architektonicznej	Architektoniczna Projektant	
Jacek Waraczewski mgr inż. architekt	GP-KZ-7342/175/93 w spec. architektonicznej	Architektoniczna Sprawdzający	