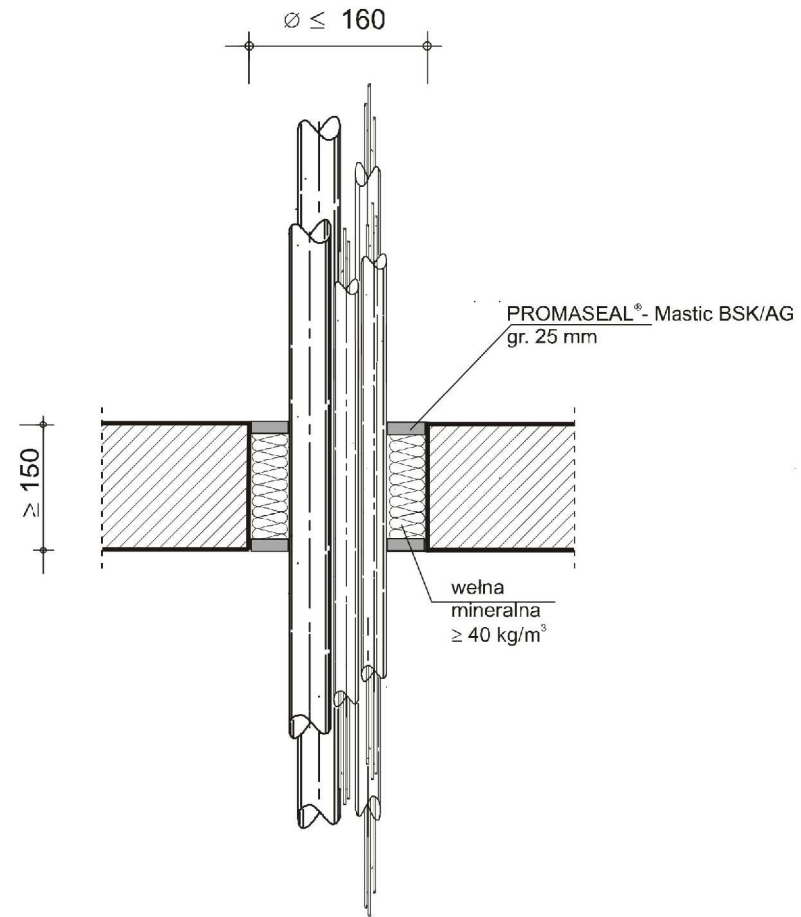
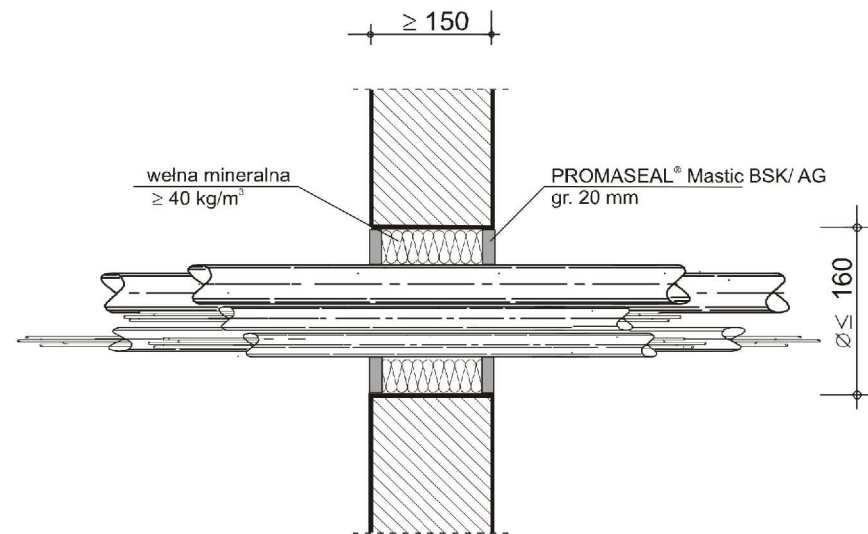


uszczelnienie przejścia grupy rurek kablowych (maksymalnie 5 rurek) przez strop

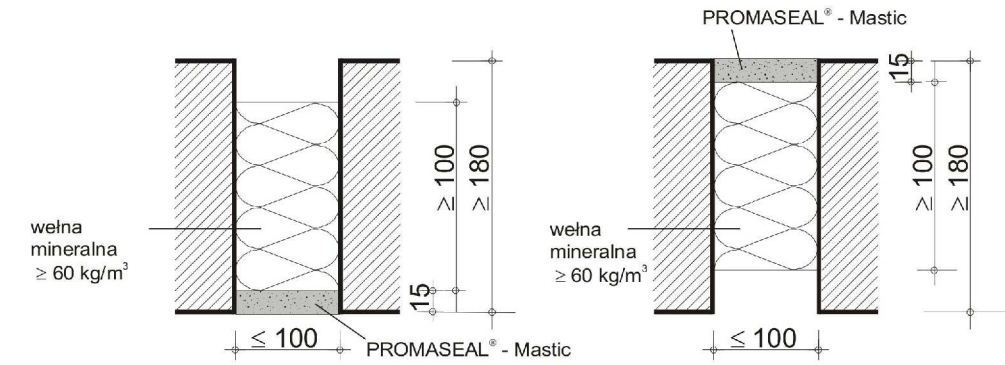


uszczelnienie przejścia grupy rurek kablowych (maksymalnie 5 rurek) przez ścianę

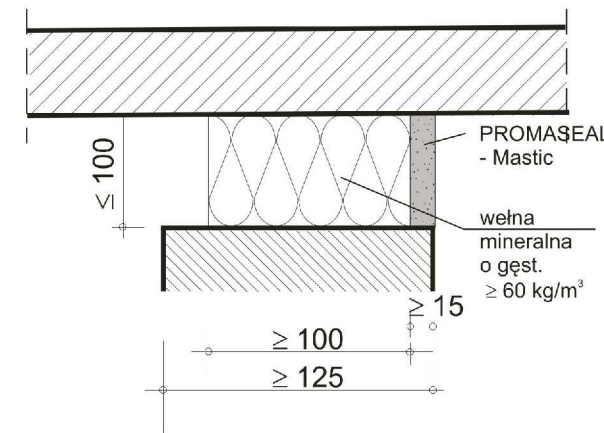


Uszczelnienia przejść grupy rurek kablowych (maksymalnie 5 rurek), z wykorzystaniem masy ogniochronnej PROMASEAL®-Mastic BSK/PROMASEAL®-AG

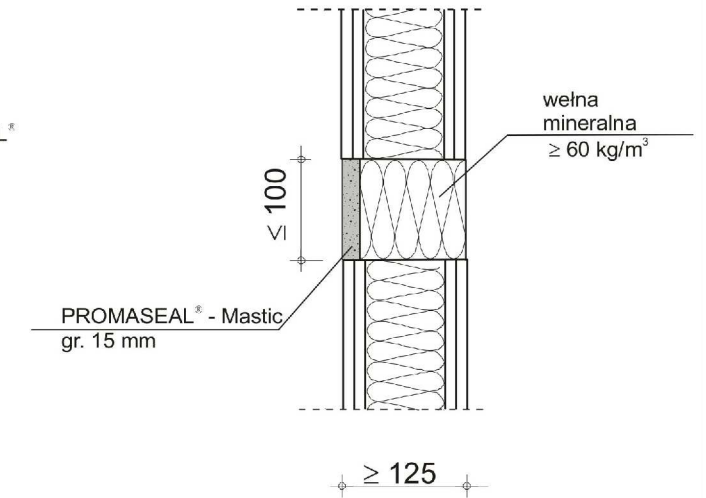
uszczelnienie złącza liniowego w stropie betonowym



uszczelnienie złącza liniowego w ścianie masywnej



uszczelnienie złącza liniowego w ścianie lekkiej



Jednostronne uszczelnienie złączy liniowych (szczelin i dylatacji) w stropach i ścianach, z wypełnieniem wełną mineralną oraz masą ogniochronną PROMASEAL®-Mastic

WYKONANIE USZCZELNIEŃ PRZEJŚĆ INSTALACYJNYCH			
OBIEKT	PRZEBUDOWA I REMONT POMIESZCZEŃ W BUDYNKU PRZY UL. WOJSKA POLSKIEGO 173 Z ROZBUDOWĄ O WINDĘ	SKALA RYS.:	1:50
ADRES	UL. WOJSKA POLSKIEGO 173, 86-100 ŚWIECIE DZIAŁKA NR 694/1, 696/1	DATA:	04.2016 r.
INWESTOR	POWIAT ŚWIECKI UL. GEN. HALLERA 9, 86-100 ŚWIECIE	NR RYS.:	A-15
Projektant	Nr uprawnień	Branża	Podpis
Ernest B. Essuman Mensah mgr inż. architekt	GP-KZ-7342/553/94 w spec. architektonicznej	Architektoniczna Projektant	
Jacek Waraczewski mgr inż. architekt	GP-KZ-7342/175/93 w spec. architektonicznej	Architektoniczna Sprawdzający	

BIURO USŁUG INŻYNIERSKICH  
**JANUSZ GRABOWSKI**  
ul. Gen. Władysława Sikorskiego 3/10F  
86-100 Świecie  
tel.: 661 793 740  
e-mail: j.grabowski@prokonto.pl

