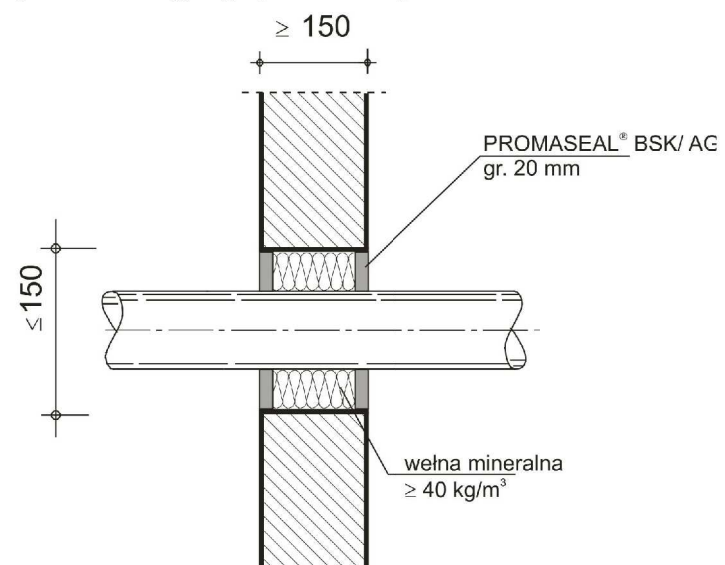
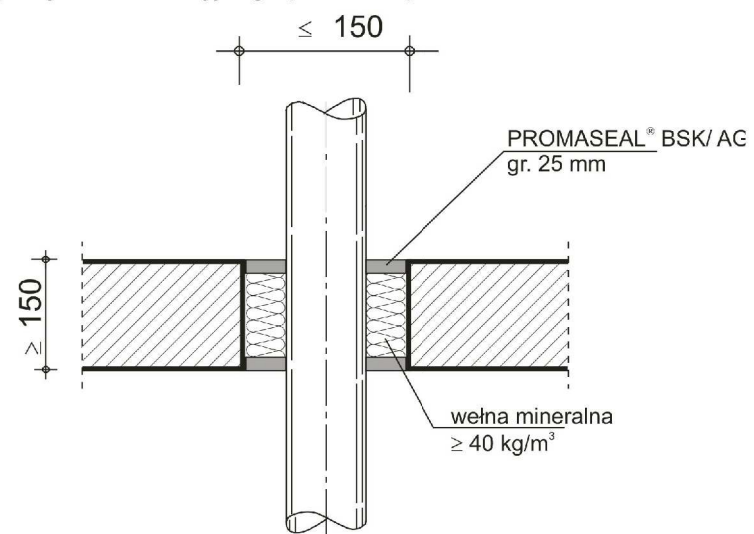


uszczelnienie przejścia instalacyjnego przez ścianę

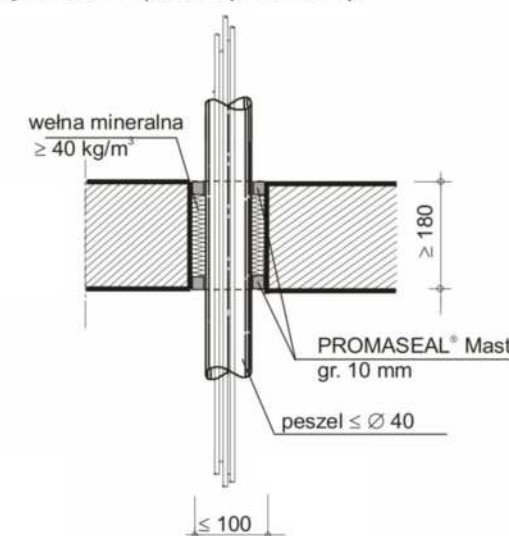


uszczelnienie przejścia instalacyjnego przez strop

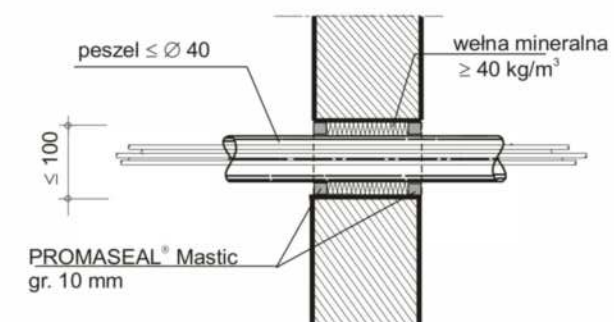


Uszczelnienia przejść rury z PVC, z wykorzystaniem masy ogniochronnej PROMASEAL®-Mastic BSK/PROMASEAL®-AG

uszczelnienie przejścia wiązki kabli w peszlu przez strop



uszczelnienie przejścia wiązki kabli w peszlu przez ścianę



Uszczelnienia przejść wiązki kabli w peszlu, z wykorzystaniem masy ogniochronnej PROMASEAL®-Mastic

WYKONANIE USZCZELNIENI PRZEJŚĆ INSTALACYJNYCH			
OBIEKT	PRZEBUDOWA I REMONT POMIESZCZEŃ W BUDYNKU PRZY UL. WOJSKA POLSKIEGO 173 Z ROZBUDOWĄ O WINDĘ	SKALA RYS.:	1:50
ADRES	UL. WOJSKA POLSKIEGO 173, 86-100 ŚWIECIE DZIAŁKA NR 694/1, 696/1	DATA:	04.2016 r.
INWESTOR	POWIAT ŚWIECKI UL. GEN. HALLERA 9, 86-100 ŚWIECIE	NR RYS.:	A-13
Projektant	Nr uprawnień	Branża	Podpis
Ernest B. Essuman Mensah mgr inż. architekt	GP-KZ-7342/553/94 w spec. architektonicznej	Architektoniczna Projektant	
Jacek Waraczewski mgr inż. architekt	GP-KZ-7342/175/93 w spec. architektonicznej	Architektoniczna Sprawdzający	

BIURO USŁUG INŻYNIERSKICH
JANUSZ GRABOWSKI
 ul. Gen. Władysława Sikorskiego 3/10F
 86-100 Świecie
 tel.: 661 793 740
 e-mail: j.grabowski@prokonto.pl

