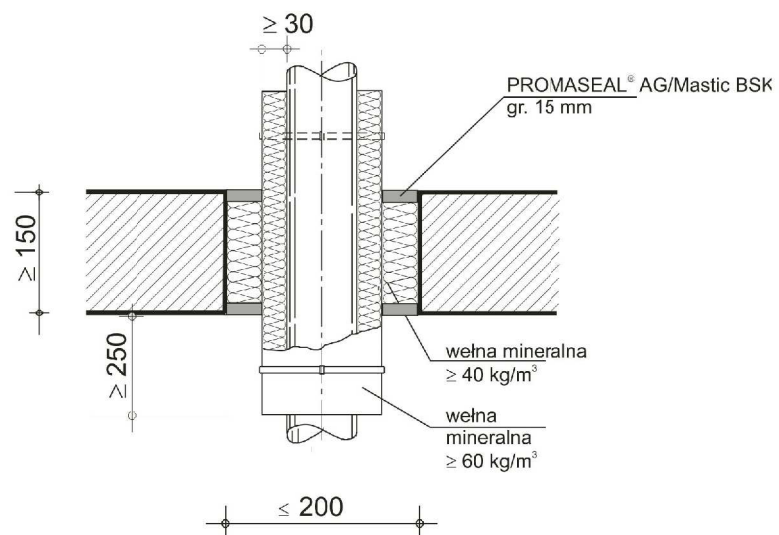
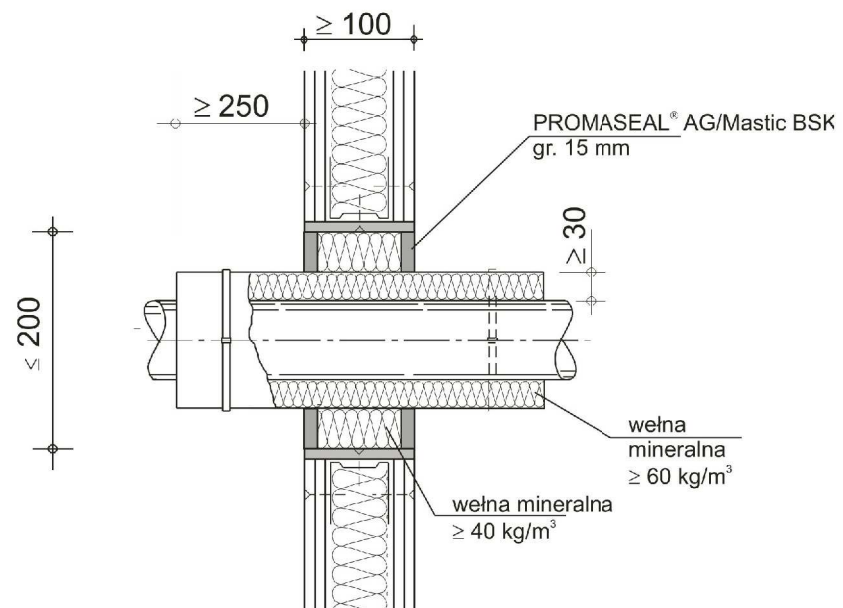


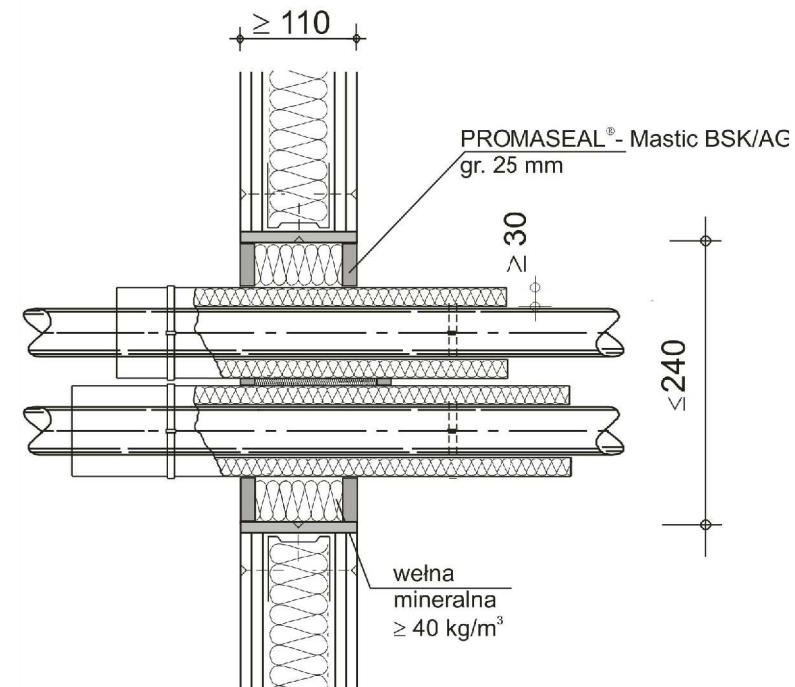
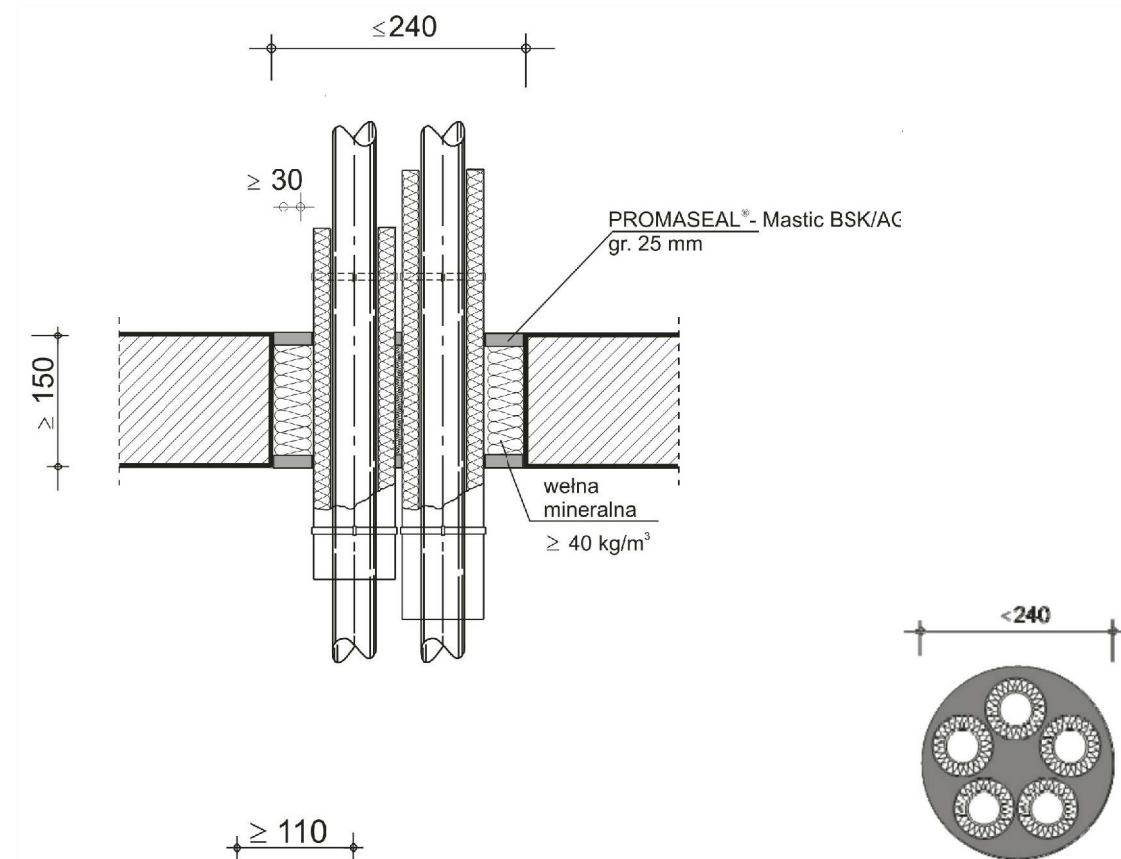
uszczelnienie przejścia instalacyjnego przez strop



uszczelnienie przejścia instalacyjnego przez ścianę



Uszczelnienia przejść instalacyjnych rur stalowych, żeliwnych lub miedzianych, z wykorzystaniem masy ogniochronnej PROMASEAL®-Mastic BSK/PROMASEAL®-A



Uszczelnienie przejścia instalacyjnego grupy rur stalowych lub miedzianych (maksymalnie 5 rur) przez strop lub ścianę, z wykorzystaniem masy ogniochronnej

PROMASEAL®-Mastic BSK/PROMASEAL®-AG

WYKONANIE USZCZELNIENI PRZEJŚĆ INSTALACYJNYCH			
OBIEKT	PRZEBUDOWA I REMONT POMIESZCZEŃ W BUDYNKU PRZY UL. WOJSKA POLSKIEGO 173 Z ROZBUDOWĄ O WINDE	SKALA RYS.:	1:50
ADRES	UL. WOJSKA POLSKIEGO 173, 86-100 ŚWIECIE DZIAŁKA NR 694/1, 696/1	DATA:	04.2016 r.
INWESTOR	POWIAT ŚWIECKI UL. GEN. HALLERA 9, 86-100 ŚWIECIE	NR RYS.:	A-12
Projektant	Nr uprawnień	Branża	Podpis
Ernest B. Essuman Mensah mgr inż. architekt	GP-KZ-7342/553/94 w spec. architektonicznej	Architektoniczna Projektant	
Jacek Waraczewski mgr inż. architekt	GP-KZ-7342/175/93 w spec. architektonicznej	Architektoniczna Sprawdzający	

BIURO USŁUG INŻYNIERSKICH
JANUSZ GRABOWSKI
ul. Gen. Władysława Sikorskiego 3/10F
86-100 Świecie
tel.: 661 793 740
e-mail: j.grabowski@prokonto.pl

