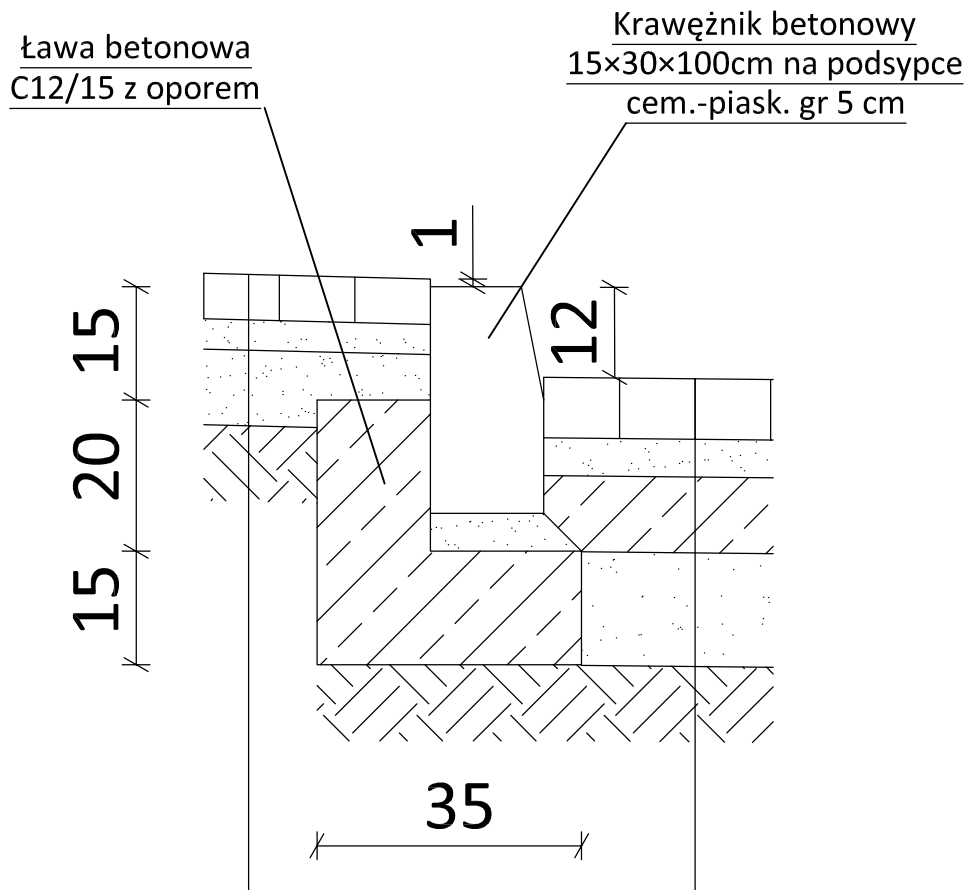


SZCZEGÓŁ KONSTRUKCYJNY A

skala 1:10



- Kostka brukowa betonowa gr. 8 cm –k. szary
- Podsypka cementowo – piaskowa gr. 5 cm
- Podbudowa betonowa C8/10 gr. 15 cm
- Stab. piasku cementem 2,5 MPa gr. 15 cm
- Podłoże gruntowe

- Kostka brukowa betonowa gr. 8 cm – kolor szary
- Podsypka cementowo – piaskowa gr. 5 cm
- Podbudowa betonowa C8/10 gr. 15 cm
- Stabilizacja piasku cementem 2,5 MPa gr. 15 cm
- Podłoże gruntowe

SZCZEGÓŁ KONSTRUKCYJNY A		
OBIEKT	PRZEBUDOWA PARKINGU NA DZIAŁCE 694/1 ORAZ PRZEBUDOWA DROGI NA DZIAŁCE 696/1	SKALA RYS. 1:50
ADRES	ŚWIECIE, UL. WOJSKA POLSKIEGO 173 DZIAŁKI NR: 694/1, 696/1,	DATA: 12.2017r.
INWESTOR	POWIAT ŚWIECKI UL. GEN. JÓZEFA HALLERA 9; 86-100 ŚWIECIE	NR RYS.: 4
Projektant	Nr uprawnień	Branża
inż. budownictwa Janusz Grabowski	KUP/0030/PWOK/09	Budowlana
		Podpis

BIURO USŁUG INŻYNIERSKICH
JANUSZ GRABOWSKI
 ul. Gen. Władysława Sikorskiego 3/10F
 86-100 Świecie
 tel.: 661 793 740
 e-mail: j.grabowski@prokonto.pl

BU