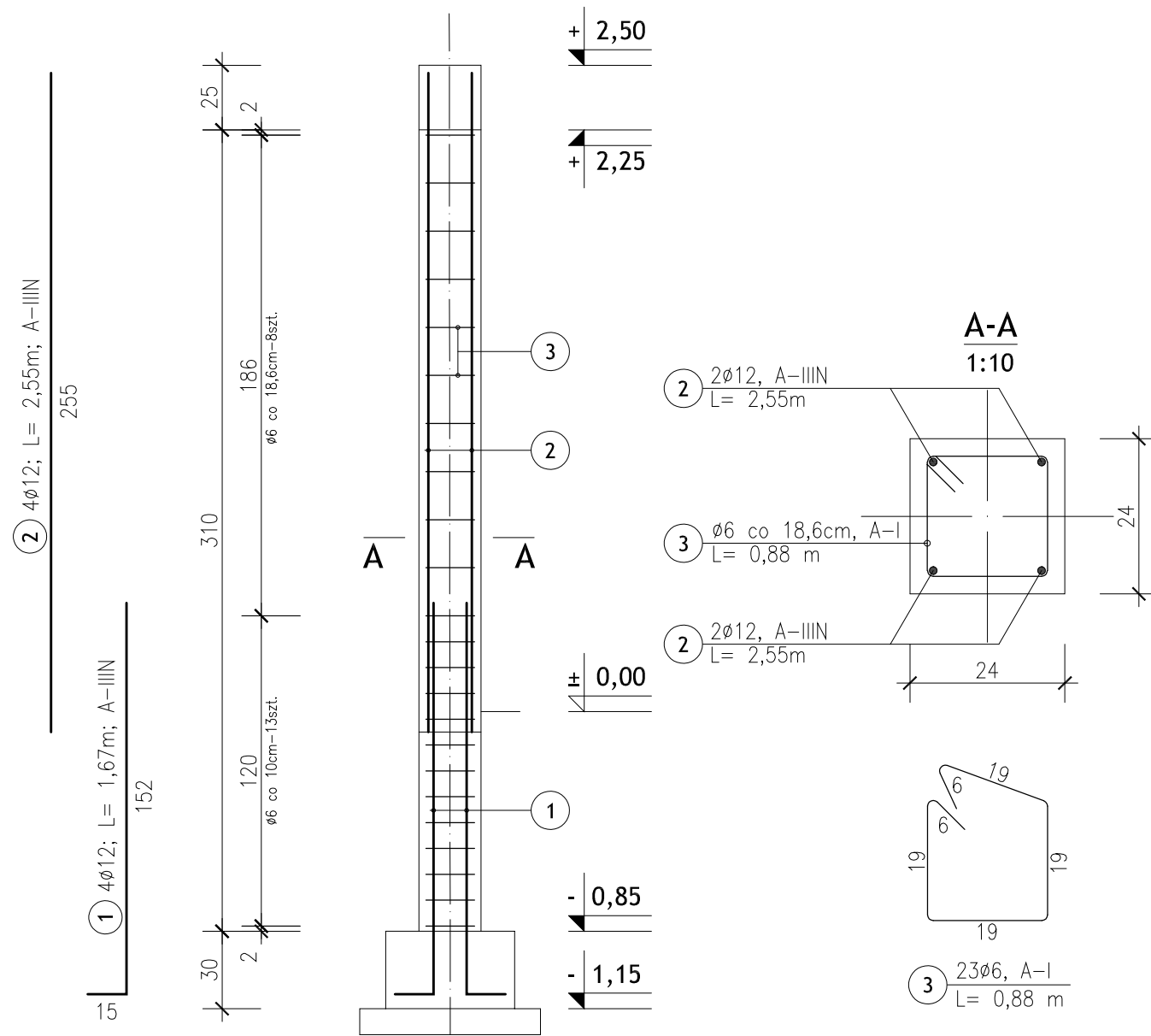


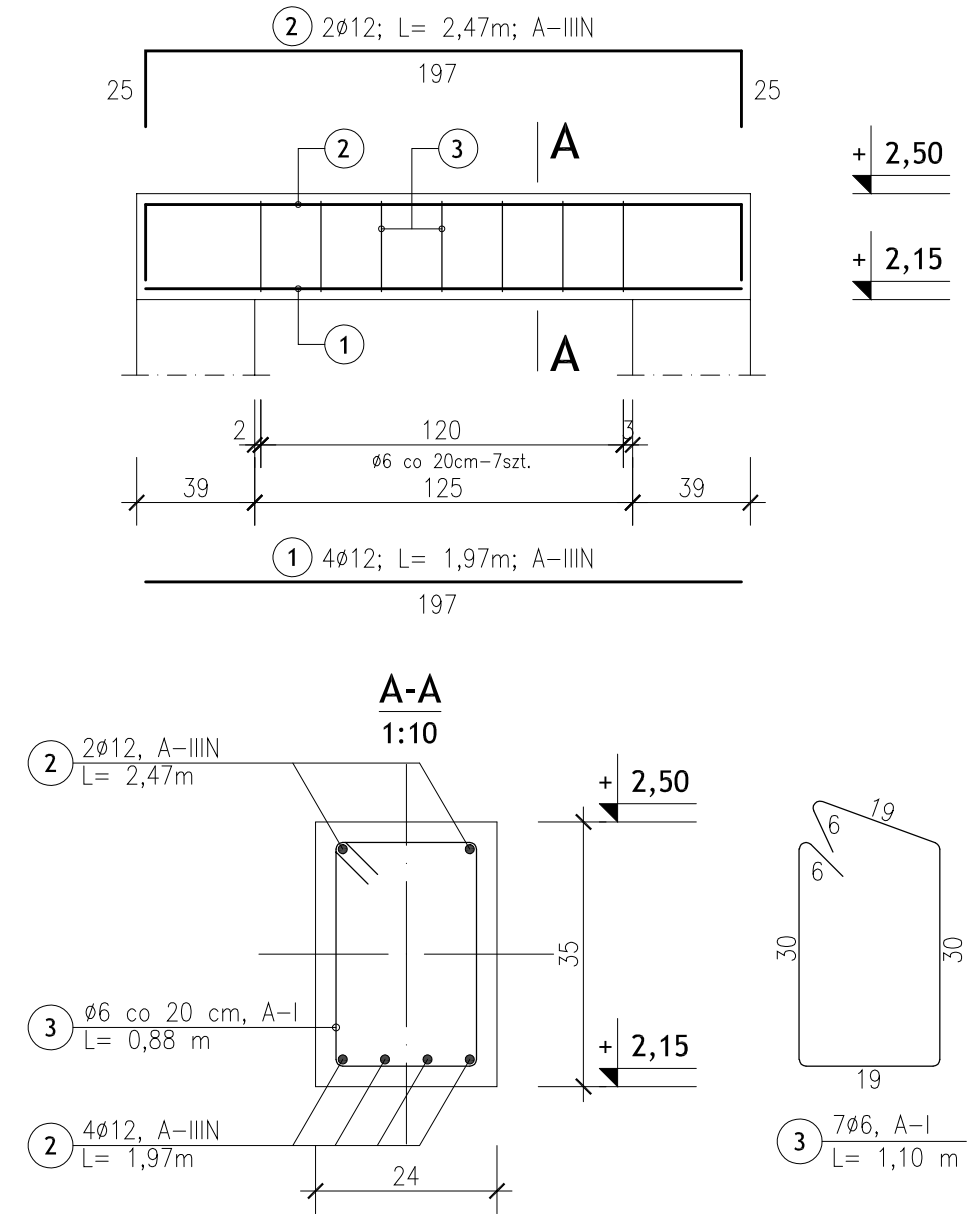
RDZEŃ ŻELBETOWY RDZ-1: 24×24 cm

2 szt.

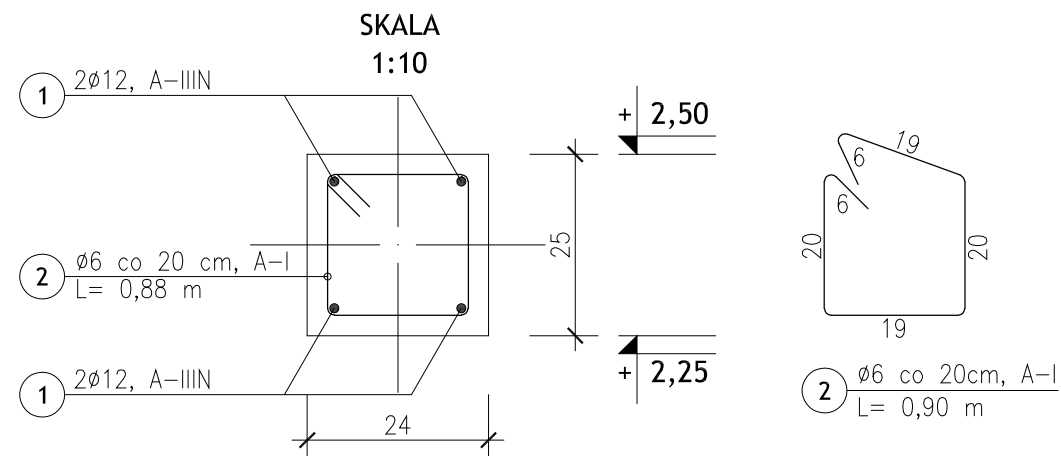


NADPROŻE ŻELBETOWE N-1: 24×35 cm

1 szt.



WIENIEC ŻELBETOWY WN-1: 24×25 cm



BETON C20/25

STAL A-IIIIN /RB500W/

STAL A-I /St3SX/

OTULENIE ZBROJENIA 3,0 cm

ELEMENTY ŻELBETOWE

OBIEKT	BUDOWA WIATROLAPU PRZY WEJŚCIU DO WINDY W BUDYNKU PRZY UL. WOJSKA POLSKIEGO 173 W ŚWIECIU NA DZIAŁCE NR 694/1	SKALA RYS.: 1:25/10
ADRES	UL. WOJSKA POLSKIEGO 173, 86-100 ŚWIECIE DZIAŁKA NR 694/1	DATA: 12.2017 r.
INWESTOR	POWIAT ŚWIECKI UL. GEN. HALLERA 9, 86-100 ŚWIECIE	NR RYS.: K-2
Projektant	Nr uprawnień KUP/0030/PWOK/09 w spec. konstrukcyjno-budowlanej bez ograniczeń	Branża KONSTRUKCYJNA Projektant
JANUSZ GRABOWSKI inż. budownictwa		Podpis

BIURO USŁUG INŻYNIERSKICH
JANUSZ GRABOWSKI
ul. Gen. Władysława Sikorskiego 3/10F
86-100 Świecie
tel.: 661 793 740
e-mail: j.grabowski@prokonto.pl

